

9. Гарантийные обязательства.

Гарантийный срок 24 месяца со дня ввода в эксплуатацию, но не более 36 месяцев со дня отгрузки потребителю при условии соблюдения правил транспортировки, хранения, монтажа, эксплуатации.

10. Свидетельство о приемке.

Датчик соответствует техническим условиям ТУ 3428-003-12582438-2003 и признан годным к эксплуатации.

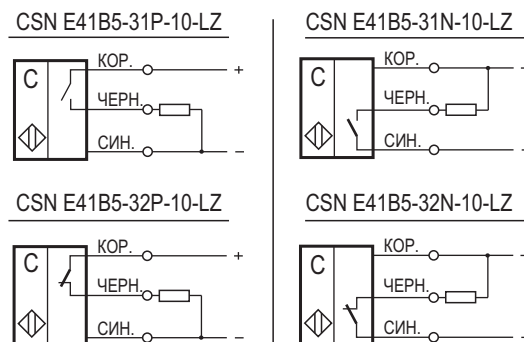
Примечание:

Изготовитель оставляет за собой право внесения несущественных изменений конструкции не влияющих на эксплуатационные характеристики.

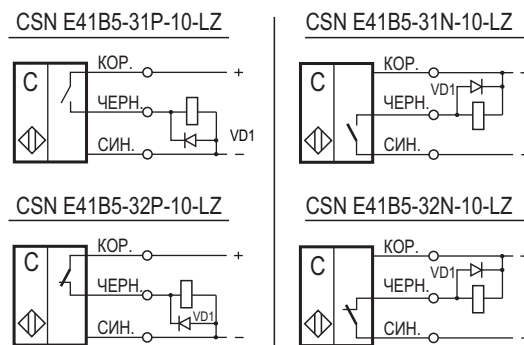
Дата выпуска _____

Представитель ОТК _____ МП

Схемы подключения активной нагрузки



Схемы подключения индуктивной нагрузки (реле)

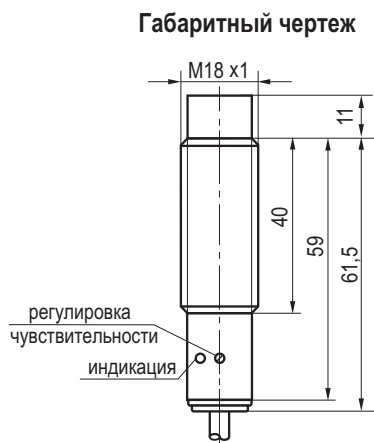


Параметры диода VD1: I_{пр.} ≥ 1А; U_{обр.} ≥ 400В (напр. диод 1N4007)

**Выключатели
емкостные бесконтактные
CSN E41B5-31P-10-LZ
(CSN E5B5-31P-10-LZ)
CSN E41B5-31N-10-LZ
(CSN E5B5-31N-10-LZ)
CSN E41B5-32P-10-LZ
(CSN E5B5-32P-10-LZ)
CSN E41B5-32N-10-LZ
(CSN E5B5-32N-10-LZ)**

**Паспорт.
Руководство по эксплуатации
CSN E41B5-31(32)P(N)-10-LZ.000 ПС**

2013г.



1. Назначение.

Выключатели емкостные бесконтактные (датчики) предназначены для бесконтактной коммутации исполнительных устройств в промышленных автоматизированных устройствах, линиях и системах.

Датчики предназначены для работы во взрывобезопасной среде, не содержащей агрессивных газов и паров в концентрациях, приводящих к коррозии металлов.

2. Принцип действия.

Датчик имеет чувствительную поверхность, предназначенную для контроля положения металлических и диэлектрических объектов. При приближении к чувствительной поверхности датчика объекта из металла или диэлектрика срабатывает пороговое устройство и формируется соответствующий выходной сигнал электронного ключа датчика, который используется для коммутации электрических цепей и сигнализации.

3. Технические характеристики.

Параметр	Тип датчика			
	CSN E41B5-31P-10-LZ	CSN E41B5-31N-10-LZ	CSN E41B5-32P-10-LZ	CSN E41B5-32N-10-LZ
Формат, мм	M18x1x72,5			
Способ установки	Невстраиваемый			
Тип контакта	Нормально разомкнутый		Нормально замкнутый	
Структура выхода	PNP	NPN	PNP	NPN
Номинальный зазор	10 мм			
Рабочий зазор	0...8 мм			
Напряжение питания, Uраб.	10...30 В DC			
Рабочий ток, Iраб.	≤400 мА			
Падение напряжения при Iраб.	≤2,5В			
Частота переключения, Fmax	50 Гц			
Диапазон рабочих температур	-25°С...+75°С			
Гистерезис	3...15%			
Комплексная защита	Есть			
Световая индикация	Есть			
Материал корпуса	ЛС59-1			
Присоединение	Кабель 3x0,34мм ²			
Степень защиты по ГОСТ 14254-96	IP65			
Коэффициент пульсаций питающего напряжения	≤15%			

4. Дополнительная информация.

Момент затяжки гаек, не более	20 Нм
-------------------------------	-------

5. Комплектность поставки:

Датчик - 1 шт.

Гайка M18x1 - 2 шт.

Отвёртка (на партию до 10 шт.) - 1 шт.

Паспорт (на каждые 20 датчиков в транспортной таре) - 1 шт.

6. Указание мер безопасности.

- Все подключения к датчику производить при отключенном напряжении питания.
- По способу защиты от поражения электрическим током датчики соответствуют классу III по ГОСТ Р МЭК 536.

7. Указания по установке и эксплуатации.

- Закрепить датчик на объекте с учетом допустимых моментов затяжки гаек.
- Рабочее положение - любое.
- Проверить маркировку выводов датчика и подключить в строгом соответствии со схемой подключения. Не допускаются перегрузки и короткие замыкания в нагрузке.
- Датчик настроен на номинальный зазор при срабатывании от металлической пластины. При использовании объекта воздействия из диэлектрических материалов рабочий зазор изменится и будет зависеть от диэлектрической проницаемости материала объекта воздействия. В случае необходимости подстроить чувствительность датчика на требуемый зазор необходимо выполнить следующее:
 - Удалить смазку с винта регулировки чувствительности датчика.
 - Установить мишень на расстоянии, необходимом для срабатывания датчика.
 - Поворачивая винт регулировки чувствительности, добиться срабатывания датчика на нужном зазоре. Поворот винта по часовой стрелке повышает чувствительность, против часовой стрелки-снижает чувствительность.
 - Примечание:* винт регулировки чувствительности- многооборотный.
 - Для обеспечения герметичности, восстановить исходное состояние регулировочного винта (заполнить смазкой).
- Режим работы ПВ100.
- Допускается прямое попадание на чувствительную поверхность смазочно-охлаждающих жидкостей и масел.
- Для исключения взаимного влияния датчиков расстояние между ними должно быть не менее двух наружных диаметров датчика.

8. Правила хранения и транспортирования.

8.1. Условия хранения в складских помещениях:

- Температура +5°С...+35°С
- Влажность, не более 85%.

8.2. Условия транспортирования:

- Температура -50...+50°С.
- Влажность до 98% (при +35°С).
- Атмосферное давление 84,0...106,7 кПа.